

ANALISIS KESTABILAN TEGANGAN PADA SISTEM TENAGA LISTRIK SULBAGSEL AKIBATHILANGNYA BEBAN BESAR

Wahyudi S. Salama
Departemen Teknik Elektro
Universitas Hasanuddin
Makassar, Indonesia
Wahyudis.salama@gmail.com

Ardiati Arief
Departemen Teknik Elektro
Universitas Hasanuddin
Makassar, Indonesia
ardiatty@eng.unhas.ac.id

Nadjamuddin Harun
Departemen Teknik Elektro
Universitas Hasanuddin
Makassar, Indonesia
nharun@gmail.com

Abstract - Sistem tenaga listrik merupakan sistem jaringan interkoneksi yang berfungsi untuk mendistribusikan listrik dari pembangkit ke pengguna. Pembangkit tenaga listrik, sistem saluran transmisi dan saluran distribusi listrik, merupakan komponen utama dalam penyaluran listrik demi memenuhi kebutuhan penggunaan beban listrik konsumen. Hal ini menyebabkan sistem harus bekerja secara terus-menerus sehingga memungkinkan untuk terjadinya gangguan dalam proses penyaluran listrik. Salah satu gangguan yang mungkin saja dapat terjadi adalah kondisi dimana beban pada sistem terlepas secara tiba-tiba, yang menyebabkan ketidakstabilan frekuensi maupun tegangan pada sistem tersebut. Guna mengatasi terjadinya ketidakstabilan dalam hal ini yaitu kondisi tegangan yang tidak stabil, maka diperlukan solusi untuk mencegah ketidakstabilan tegangan. Salah satu solusi yang dapat dilakukan yaitu pemasangan Automatic Voltage Regulator (AVR) pada sistem tenaga listrik yang mengalami gangguan, memiliki fungsi untuk mengontrol putaran dari generator sinkron demi menjaga kestabilan tegangan. Jurnal ini bertujuan untuk mempertahankan kestabilan tegangan saat terjadi gangguan berupa lepasnya salah satu beban pada sistem. Pemodelan sistem dilakukan dengan menggunakan software DIGSILENT PowerFactory dan menggunakan tools RMS/EMT Simulation. Terdapat tiga kondisi waktu dalam simulasi kestabilan tegangan yang dilakukan yaitu saat beban puncak siang, beban puncak malam dan beban rendah. AVR dipasang pada beberapa pembangkit besar guna menjaga kestabilannya saat terjadi gangguan.

Keywords : Kestabilan, Automatic Voltage Regulator (AVR), Interkoneksi.

I. PENDAHULUAN

Salah satu cara yang paling paling ekonomis, mudah dan aman untuk mengirimkan energi adalah melalui bentuk energi listrik. Pada pusat pembangkit, sumberdaya energi primer seperti bahan bakar fosil (minyak, gas alam, dan batubara). Hidro, panas bumi, dan nuklir diubah menjadi energi listrik. Generator

sinkron mengubah energi mekanis yang dihasilkan pada poros turbin menjadi energi listrik tiga fasa.

Melalui transformator penaik tegangan, energi listrik ini kemudian dikirimkan melalui saluran transmisi bertegangan tinggi menuju pusat – pusat beban. Peningkatan tegangan dimaksudkan untuk mengurangi jumlah arus yang mengalir pada saluran transmisi. Dengan demikian saluran transmisi bertegangan tinggi akan membawa aliran arus yang rendah dan berarti mengurangi rugi panas (heat loss) I²R yang menyertainya. Ketika saluran transmisi mencapai pusat beban, tegangan tersebut kembali diturunkan menjadi tegangan menengah, melalui transformator penurun tegangan. Di pusat – pusat beban yang terhubung dengan saluran distribusi, energi listrik ini diubah lagi menjadi bentuk - bentuk energi terpakai lainnya seperti energi mekanis (motor), penerangan, pemanas, pendingin, dan sebagainya.

PT PLN (Persero) menyiapkan investasi sekitar Rp137 triliun untuk mengembangkan pembangkit, jaringan transmisi, gardu induk, dan jaringan distribusi di Sulawesi untuk menopang pembangunan industri smelter di wilayah tersebut. Terdapat potensi penjualan listrik ke industri smelter di Sulawesi sebesar 4.000 MW. Hingga saat ini, kebutuhan listrik eksisting di Sulawesi adalah sebesar 1.750 MW. Dengan kemungkinan adanya potensi peningkatan penjualan listrik ke industri smelter, kebutuhan listrik di Sulawesi akan meningkat hingga 200%. Dalam rangka memenuhi kebutuhan listrik tersebut, PLN perlu membangun pembangkit baru, jaringan transmisi, gardu induk, dan distribusi. Adapun, perhitungan investasi senilai Rp137 triliun tersebut berkaca pada perbandingan biaya program megaprojek 35.000 MW.

Sekarang ada dua sistem besar di Sulawesi yakni Sistem Sulutgo [Sulawesi –Gorontalo] dan Sulbagsel [Sulawesi Bagian Selatan dan Tenggara]. Sistem Sulbagsel memiliki daya mampu pasok (DMP) sebesar 1.705,8 MW dengan beban puncak 1.310,8 MW atau sekitar 76,8% dari DMP. Artinya, sistem tersebut memiliki cadangan sebesar 395 MW atau 30,2% yang menandakan sistem kelistrikan masih terhitung aman [1].

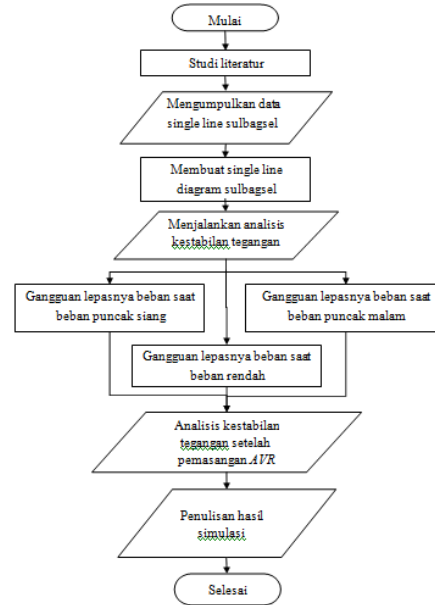
Permasalahan mengenai energi saat ini khususnya energi listrik merupakan permasalahan yang perlu

dipikirkan dampaknya dimasa yang akan datang. Saat ini sumber energi listrik masih didominasi oleh bahan bakar fosil. Khususnya di Indonesia, pembangkit listrik tenaga air telah digunakan untuk memenuhi kebutuhan pemakaian listrik oleh konsumen. Namun jenis pembangkit tersebut belum mampu untuk memenuhi kebutuhan pemakaian listrik secara keseluruhan karena banyaknya permintaan beban, akibatnya untuk menutupi kekurangan pasokan energi listrik, pemerintah maupun swasta membangun pembangkit listrik yang bersumber dari bahan bakar fosil. Hal ini telah mengakibatkan banyak dampak buruk baik bagi lingkungan maupun ekonomi. Oleh karena itu pemerintah, industri dan akademisi dituntut untuk memikirkan solusi apa yang harus dilakukan untuk mengatasi masalah tersebut. Pemakaian energi yang sumbernya dapat diperbaharui merupakan solusi untuk mengatasi permasalahan energi listrik ini. Salah satu sumber energi listrik yang memiliki potensi tersebut yaitu energi angin.

Potensi energi angin di Indonesia telah teridentifikasi di beberapa lokasi terutama di wilayah Jawa, Sulawesi Selatan, Nusa Tenggara dan Maluku. Beberapa pengembang telah mengusulkan pembangunan PLTB di beberapa lokasi seperti: Sukabumi, Banten, Sidrap, Tanah Laut, Bantul dan Jeneponto. Beberapa potensi ini telah dan akan dikembangkan seperti di Sidrap, Jeneponto dan Tanah Laut, sedangkan lokasi lainnya masih membutuhkan kajian lebih lanjut. Salah satu hal yang perlu dicermati dalam masuknya PLTB ke sistem adalah kestabilan sistem menerima masuknya unit PLTB. PLTB yang merupakan pembangkit dengan sumber energi intermitten, menghasilkan energi listrik dalam jumlah yang fluktuatif. Sehingga, untuk setiap daerah dengan karakter sistem berbeda, dibutuhkan kajian yang berbeda juga untuk menilai kelayakan proyek PLTB, terutama skala besar.

Pemanfaatan sumber energi angin telah dilakukan dengan membangun Pembangkit Listrik Tenaga Bayu di Sulawesi Selatan yaitu di Kabupaten Sidrap dan Kabupaten Jeneponto. Pembangkit listrik ini menggunakan turbin angin sebagai penggerak utama generator. Pembangkit energi angin sudah lama dimanfaatkan oleh negara maju seperti Jerman, Australia, Belanda dan lain-lain, namun di Indonesia sendiri pembangkit jenis ini masih terbilang baru. Pusat Listrik Tenaga Bayu (PLTB) Sidrap dan Jeneponto merupakan PLTB pertama di Indonesia yang terbesar. Daya yang dihasilkan yakni pada PLTB Sidrap dengan kapasitas 75 MW dan pada PLTB Jeneponto dengan kapasitas 60 MW.

II. METODE



Gambar 1. Diagram alur penelitian

Berdasarkan Gambar 1, langkah-langkah yang dilakukan dalam penelitian tugas akhir ini yaitu mengumpulkan data terkait sistem interkoneksi Sulbagsel, memodelkan single line diagram sistem interkoneksi Sulbagsel, mendapatkan aliran daya sistem interkoneksi Sulbagsel, melakukan simulasi pengujian, menganalisis hasil simulasi pengujian, dan memperoleh kesimpulan.

II.1. Perencanaan Simulasi

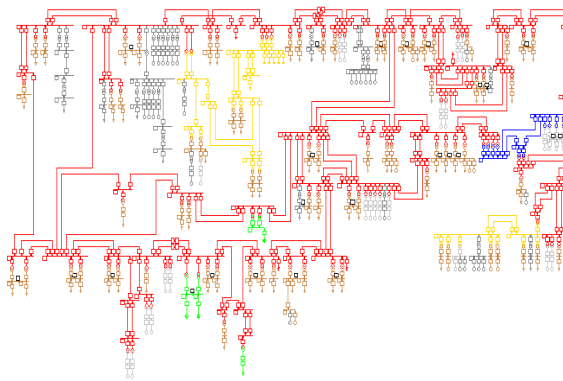
Perencanaan simulasi yang dilakukan yaitu simulasi kestabilan tegangan sistem Sulbagsel akibat hilangnya beban besar. Analisa kestabilan tegangan merupakan analisa aliran daya yang dilakukan pada sistem tenaga listrik yang bertujuan untuk mendapatkan informasi tegangan pada tiap-tiap bus pada sistem. Analisa kestabilan tegangan yang dilakukan yakni untuk melihat kondisi tegangan sistem Sulbagsel ketika beberapa beban sistem terlepas.

Terdapat beberapa skenario simulasi yang dilakukan, mulai dari simulasi saat terjadi gangguan berupa lepasnya beban Kendari di saat beban puncak siang dan malam, simulasi saat gangguan berupa lepasnya beban Panakkukang saat beban puncak siang dan malam, serta simulasi beban Kendari atau Panakkukang terlepas saat kondisi beban terendah.

II.1.1. Single Line Diagram

Sistem Sulbagsel merupakan sistem kelistrikan interkoneksi se Sulawesi Selatan yang terdiri dari pembangkit berbeda-beda yang tersebar di Sulawesi Selatan disalurkan melalui transmisi 275 kV dan 150 kV hingga ke konsumen melalui distribusi 20 kV dan 11 kV.

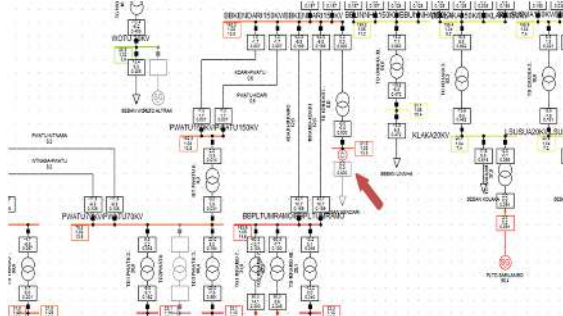
Penelitian ini menggunakan data dari PT.PLN (Persero) Wilayah Sulselrabar yang mana data dibatasi hanya pada sistem kelistrikan Sulawesi bagian selatan. Adapun data-data yang diperoleh yaitu single line diagram sulbagsel, data saluran transmisi, data pembangkit, dan data beban Sulbagsel. Dari data tersebut dibuatlah sebuah gambar pada aplikasi dalam bentuk single line diagram seperti pada Gambar 2 :



Gambar 2. Single line diagram Sulbagsel

II.1.2. Simulasi gangguan lepasnya beban Kendari

Pada penelitian ini terdapat dua kasus gangguan pada sistem Sulbagsel yaitu terlepasnya beban secara tiba-tiba. Gangguan berupa lepasnya beban Kendari dan lepasnya beban Panakkukang. Untuk gangguan lepasnya beban Kendari dapat dilihat pada Gambar 3:

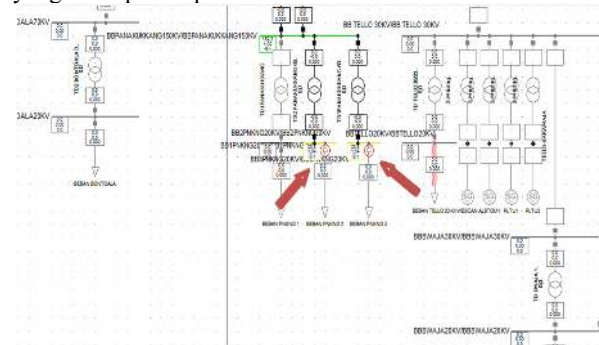


Gambar 3 Letak gangguan beban Kendari pada sistem

II.1.3. Simulasi gangguan lepasnya beban Panakkukang

Untuk gangguan lepasnya beban Panakkukang dilakukan dengan melepaskan dua buah beban yang

terhubung pada busbar Panakkukang 20 kV, seperti yang ditampilkan pada Gambar 4:



Gambar 4. Letak gangguan beban Panakkukang pada sistem

III HASIL DAN ANALISA

III.1 Simulasi Metode Mempertahankan Kestabilan Tegangan

Simulasi ini bertujuan untuk melihat bagaimana cara agar sistem mampu mempertahankan kestabilan tegangannya setelah terjadi gangguan berupa lepasnya beban pada sistem. Gangguan yang diberikan berupa load event dan switch event pada beban Kendari dimana gangguan akan terjadi 5 detik setelah simulasi dan switch pada beban Kendari akan terlepas 5,09 detik setelah simulasi. Dari simulasi yang telah dilakukan, terdapat beberapa bus yang mengalami ketidakstabilan pada saat beban puncak siang, beban puncak malam dan beban rendah sehingga harus mendapatkan penanganan agar dapat menjaga kestabilannya. Metode yang digunakan untuk menjaga kestabilan tegangan pada bus-bus tersebut adalah dengan menempatkan AVR pada beberapa pembangkit yang memiliki kapasitas diatas 50 MW serta pembebanannya yang cukup tinggi, dimana nantinya berfungsi sebagai pengontrol tegangan serta pemasangan SVS pada bus yang memiliki tegangan terendah setelah simulasi dilakukan.

Adapun data pembebanan pada pembangkit yang dipasangkan AVR dapat dilihat pada tabel 1 :

Tabel 1. Data pembebanan pada pembangkit yang dipasangi AVR

Nama Pembangkit	Pembebanan(%)					
	Beban Puncak Siang		Beban Puncak Malam		Beban Rendah	
	Kendari	Panakkukang	Kendari	Panakkukang	Kendari	Panakkuk
PLTU Maramo 1	90,15	92,17	90,31	102,54	56,3	59,68
PLTU Maramo 2	90,1	90,57	90,11	93,54	56,63	57,11
PLTU Barru1	75,1	74,55	80,03	77,78	72,34	70,75
PLTA Bakaru 1	75,15	69,23	69,86	68,97	87,56	84,75
PLTA Bakaru 2	75,1	69,23	69,86	68,97	90,04	90,35
PLTU Poso 1#2	82,7	81,41	86,93	85,8	82,7	82,35
PLTU Poso 1#3	82,37	81,08	86,3	85,47	80,1	79,69
PLTU Poso 2 #1	87,77	84,64	90,71	88,82	74,61	73,33
PLTU Poso 2 #2	88,4	85,28	91,36	89,47	71,73	70,43
PLTU Poso 2 #3	75,46	74,19	79,7	78,58	75,52	75,11
PLTU Punagaya 1	84,74	95,41	79,21	83,41	55,76	63,5

III.2 Simulasi gangguan lepasnya beban Kendari

Pada simulasi gangguan berupa lepasnya beban Kendari, terdapat tiga kondisi yaitu saat beban puncak siang, beban puncak malam dan beban rendah. Dari hasil simulasi pada sistem diperoleh bahwa telah terjadi kenaikan tegangan di beberapa bus saat beban Kendari terlepas. Untuk mengatasi hal tersebut, maka diberikanlah solusi berupa pemasangan AVR guna menjaga kestabilan tegangan pada busbar di sistem meskipun terjadi gangguan. Data hasil simuasi pada kondisi beban puncak siang dapat dilihat pada Tabel 2:

Tabel 2. Perbandingan tegangan saat beban puncak siang

Tegangan Bus (kV)	Nama Bus	Tegangan (p.u)	
		Sebelum diberikan solusi (setelah gangguan)	Setelah diberikan solusi (setelah gangguan)
		150	BB Kendari
	BB Unhha	1,0616	0,9889
	BB Pwatu	1,0813	0,9968
	BB PLTU Maramo	1,0895	1,0017
70	BB Ntanasa	1,0876	1,0013
	BB PWatu	1,0828	0,9973
20	BB Kendari	1,0812	1
	BB Maramo	1,0895	1,0045
	BB Ntanasa1	1,0908	1,0086
	BB Ntanasa2	1,0877	1,0083
	BB Ntanasa3	1,0911	1,0088
	BB Pwatu1	1,0798	0,9987
	BB Pwatu3	1,0755	0,9949
	BB Unhha	1,055	0,9897
	BB Tanasa	1,0861	1,0047

Berdasarkan tegangan pada detik ke-30

Pada kondisi beban puncak siang menunjukkan bahwa sistem Sulbagsel mengalami ketidakstabilan, saat beban Kendari terlepas, kenaikan tegangan bus di sekitar beban Kendari rata-rata mencapai

1,0813 pu. Setelah pemasangan AVR pada beberapa pembangkit dapat dilihat perubahan dimana beberapa busbar yang mengalami kenaikan tegangan telah kembali mengalami kestabilan dengan nilainya yang mendekati rata-rata 1 pu.

Untuk kondisi beban puncak malam, tegangan pada beberapa busbar juga mengalami kenaikan setelah terjadi gangguan. Nilai perbandingan tegangan sebelum dan setelah pemasangan AVR dapat dilihat pada Tabel 3:

Tabel 3. Perbandingan tegangan saat beban puncak malam

Tegangan Bus (kV)	Nama Bus	Tegangan (p.u)	
		Sebelum diberikan solusi (setelah gangguan)	Setelah diberikan solusi (setelah gangguan)
		150	BB Kendari
	BB Kolaka	1,1159	0,9849
	BB Lasusua	1,1095	0,9854
	BB Malili	1,0912	0,9947
	BB Unhha	1,1458	0,9884
	BB Pwatu	1,1741	0,9989
	BB PLTU Maramo	1,1852	1,0035
70	BB Ntanasa	1,1832	1,0038
	BB PWatu	1,1772	0,9996
20	BB Kendari	1,1739	0,9988
	BB Maramo	1,1831	1,0017
	BB Ntanasa1	1,1879	1,0037
	BB Ntanasa2	1,1819	1,003
	BB Ntanasa3	1,1885	1,0037
	BB Pwatu1	1,1742	0,9969
	BB Pwatu3	1,1696	0,993
	BB Unhha	1,1397	0,9832
	BB Tanasa	1,1816	1,0024
	BB Kolaka	1,1101	1,0031
	BB Lasusua	1,1078	0,9839

Berdasarkan tegangan pada detik ke-30

Dari tabel diatas dapat dilihat bahwa saat beban Kendari terlepas saat kondisi beban puncak malam, kenaikan tegangan rata-rata mencapai 1,1577 pu. Kenaikan tersebut dapat diatasi setelah pemasangan AVR pada beberapa pembangkit sehingga nilai tegangan pada busbar yang mengalami ketidakstabilan dapat turun mendekati nilai normal 1 pu.

Pada gangguan saat kondisi beban rendah, terjadi ketidakstabilan pada beberapa busbar, sehingga diperlukan pemasangan AVR untuk mengatasi ketidakstabilan tegangan saat gangguan tersebut. Perbandingan tegangan sebelum dan setelah pemberian solusi ketidakstabilan tegangan saat kondisi beban rendah dapat dilihat pada tabel 4:

Tabel 4. Perbandingan tegangan saat beban rendah

Tegangan Bus (kV)	Nama Bus	Tegangan (p.u)	
		Sebelum diberikan solusi (setelah gangguan)	Setelah diberikan solusi (setelah gangguan)
150	BB Kendari	1,0722	0,9983
	BB Unhha	1,057	0,9906
	BB Pwatu	1,0724	0,9984
70	BB PLTU Maramo	1,0781	1,0016
	BB Ntanasa	1,0782	1,0018
20	BB Pwatu	1,0735	0,9981
	BB Kendari	1,0722	0,9983
	BB Maramo	1,0895	1,0016
	BB Ntanasa1	1,0809	1,0023
	BB Ntanasa2	1,0781	1,0017
	BB Ntanasa3	1,0814	1,0023
	BB Pwatu1	1,0706	0,9954
	BB Pwatu3	1,0664	0,9915
BB Tanasa	1,0768	1,0005	

Berdasarkan tegangan pada detik ke-30

Dari tabel dapat dilihat perbandingan tegangan yang sebelumnya rata-rata kenaikan tegangan nilainya mencapai 1,0748 pu, turun hingga mendekati tegangan normal 1 pu.

III.3 Simulasi gangguan lepasnya beban Panakkukang

Pada kasus kedua yaitu terjadi gangguan pada sistem Sulbagsel berupa lepasnya beban Panakkukang secara tiba-tiba di beberapa kondisi. Untuk hasil simulasi pada kondisi beban puncak siang dapat dilihat pada tabel 5:

Tabel 5. Perbandingan tegangan saat beban puncak siang

Tegangan Bus	Nama Bus	Tegangan (p.u)	
		Sebelum diberikan solusi (setelah gangguan)	Setelah diberikan solusi (setelah gangguan)
150 kV	BB Bakaru	1,0544	1,0212
	BB Jeneponto	1,0529	1,0149
	BB Sengkang	1,0527	1,0188
20 kV	BB Bakaru	1,0557	1,0212
	BB Jeneponto1	1,0504	1,0121
	BB Jeneponto2	1,0501	1,0123

Berdasarkan tegangan pada detik ke-30

Dari Tabel 5 dapat dilihat bahwa saat beban Panakkukang terlepas di kondisi beban puncak siang, kenaikan tegangan rata-rata mencapai 1,0527 pu. Setelah pemasangan AVR, tegangan tersebut mengalami penurunan hingga mendekati nilai tegangan normal.

Ketidakstabilan tegangan saat beban panakkukang terlepas dari sistem juga terjadi pada saat kondisi beban puncak malam. pemasangan AVR dilakukan guna mengatasi ketidakstabilan tegangan saat terjadi gangguan pada sistem Sulbagsel.

Tabel 6. Perbandingan tegangan saat beban puncak malam

Tegangan Bus	Nama Bus	Tegangan (p.u)	
		Sebelum diberikan solusi (setelah gangguan)	Setelah diberikan solusi (setelah gangguan)
150 kV	BB Bakaru	1,0509	1,0009
20 kV	BB Bakaru	1,0509	1,0009

Berdasarkan tegangan pada detik ke-30

Hasil simulasi pada Tabel 6 menunjukkan perubahan tegangan sebelum dan sesudah pemasangan AVR, dimana sebelumnya kenaikan tegangan sistem terjadi pada beberapa busbar dengan nilai rata-rata tegangan 1,0509 pu sebelum akhirnya kembali turun mendekati nilai tegangan normal 1 pu.

IV. Kesimpulan

1. Pada kondisi beban puncak siang menunjukkan bahwa sistem Sulbagsel mengalami ketidakstabilan, saat beban Kendari terlepas, kenaikan tegangan bus di sekitar beban Kendari rata-rata mencapai 1,0813 pu dan saat beban Panakkukang terlepas, kenaikan tegangan rata-rata mencapai 1,0527 pu. Sama halnya pada kondisi beban puncak malam, sistem Sulbagsel mengalami ketidakstabilan saat beban Kendari terlepas dengan kenaikan tegangan rata-rata 1,1577 pu dan beban Panakkukang terlepas dengan kenaikan tegangan rata-rata 1,0509 pu.
2. Pada kondisi beban rendah menunjukkan bahwa sistem Sulbagsel mengalami ketidakstabilan saat beban Kendari terlepas dengan kenaikan tegangan rata-rata 1,0748 pu. Tetapi untuk gangguan beban Panakkukang terlepas, sistem Sulbagsel masih mengalami kestabilan.
3. Pada gangguan lepasnya beban Kendari, sistem sulbagsel mengalami kestabilan setelah pemasangan AVR pada beberapa pembangkit guna mengatasi overvoltage disekitaran beban Kendari. Untuk gangguan lepasnya beban Panakkukang, sistem Sulbagsel mengalami kestabilan setelah pemasangan AVR di beberapa pembangkit.

I. REFERENSI

1. S. Sudirham, Analisis Tenaga Listrik, Bandung: Darpublic, 2012.

2. N. P. E. Wiratmini, "Ekonomi.Bisnis.Com," *Bisnis.Com*, 22 October 2019. [Online]. Available:
<https://ekonomi.bisnis.com/read/20191022/44/1162035/dukung-industri-smelter-di-sulawesi-pln-siapkan-investasi-rp137-triliun>. [Diakses 4 November2019].
3. A. Nawawi, "SISTEM LOAD SHEDDING PADA GENERATOR," *SwaraPatra*, vol. 5(2), 2015.
4. C. Taylor, *Power System Voltage Stability*, Singapore: McGraw-Hill Book, 1994.